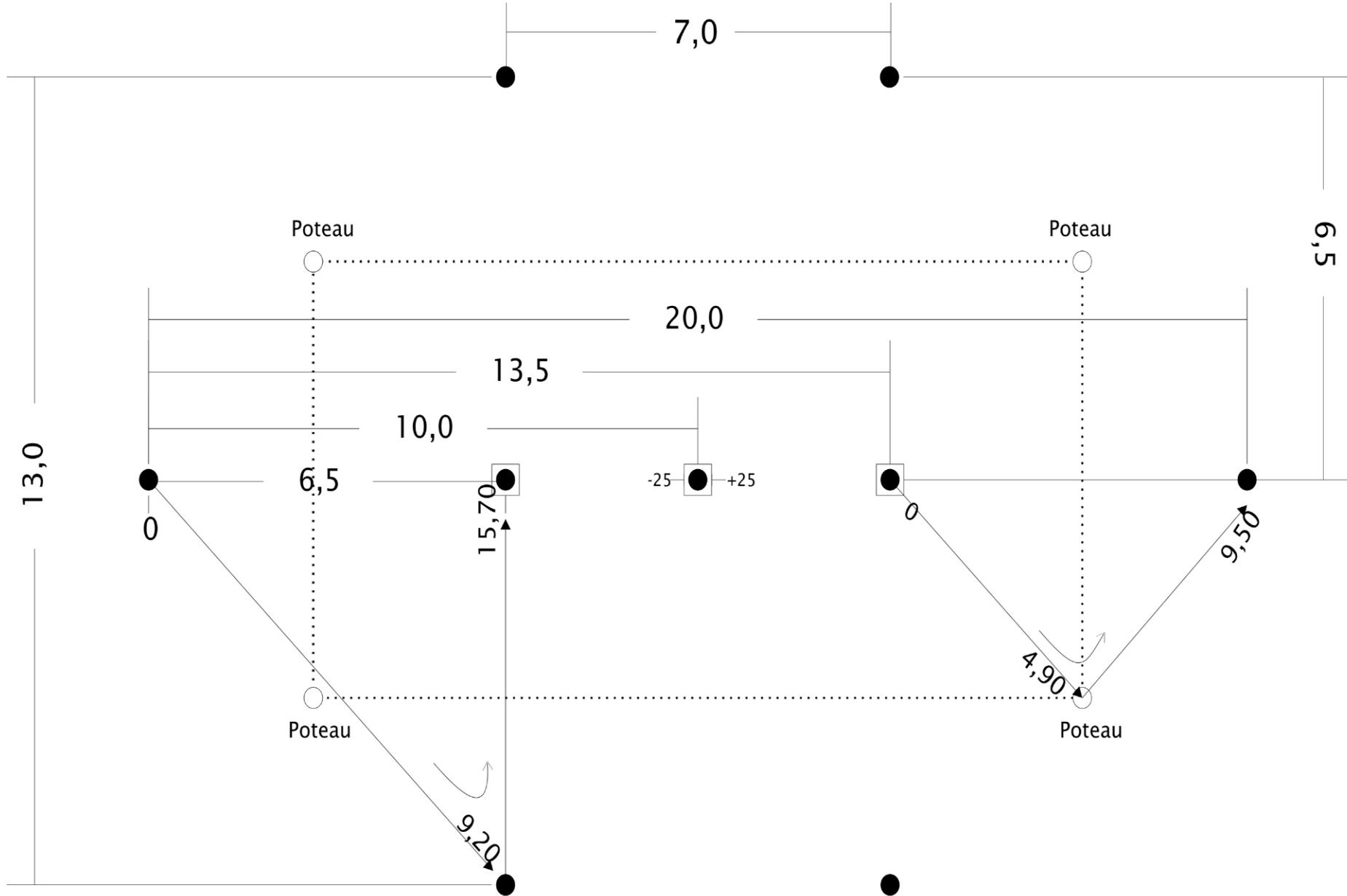


La Berbère
 Papa's Production
 02 35 19 00 38
 www.prestapapas.com

Tente berbère de 100m²

Montage extérieur

STRUCTURE
 haubannage

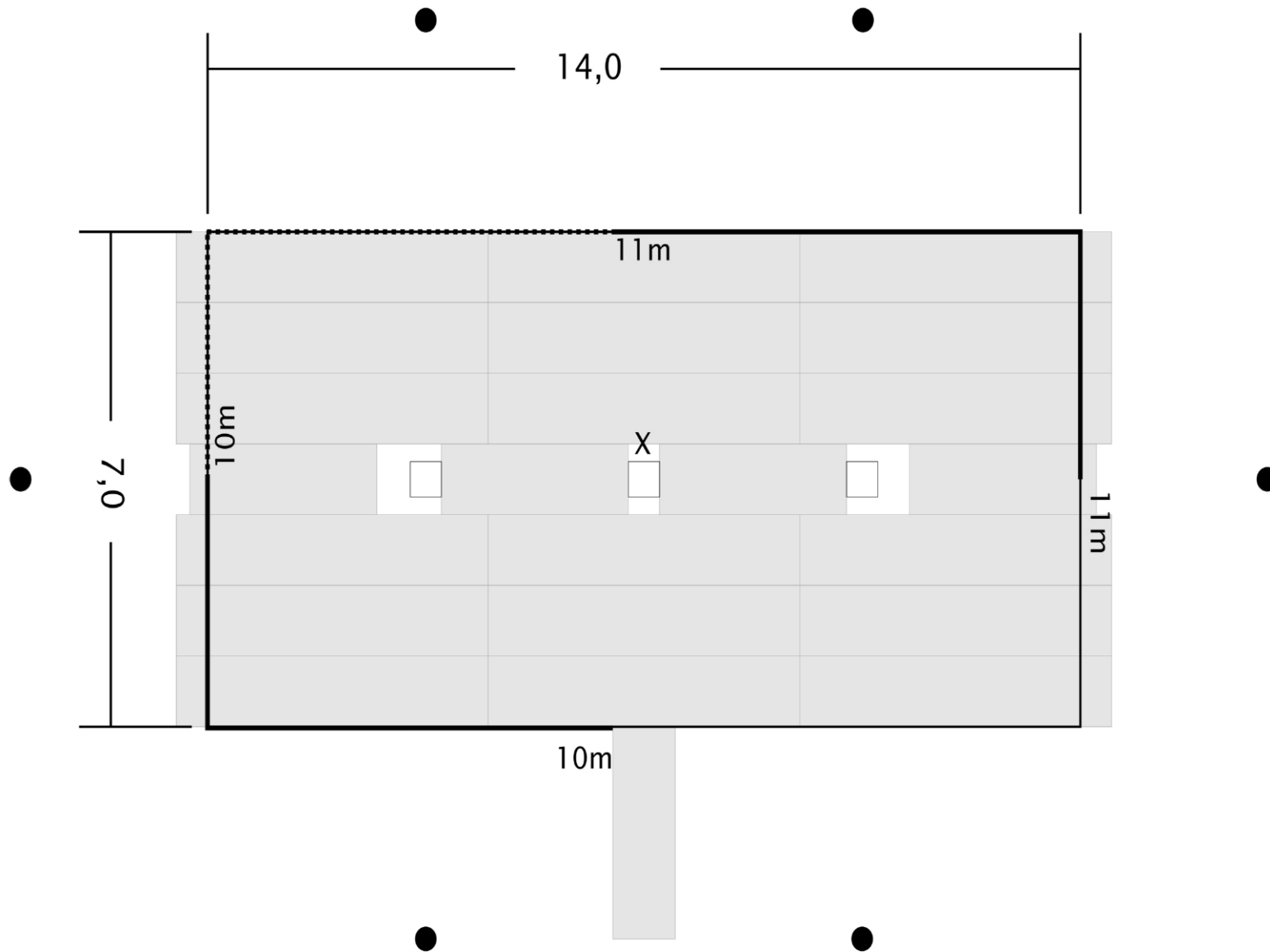


La Berbère
 Papa's Production
 02 35 19 00 38
 www.prestapapas.com

Tente berbère de 100m²

Montage extérieur

MARQUAGE

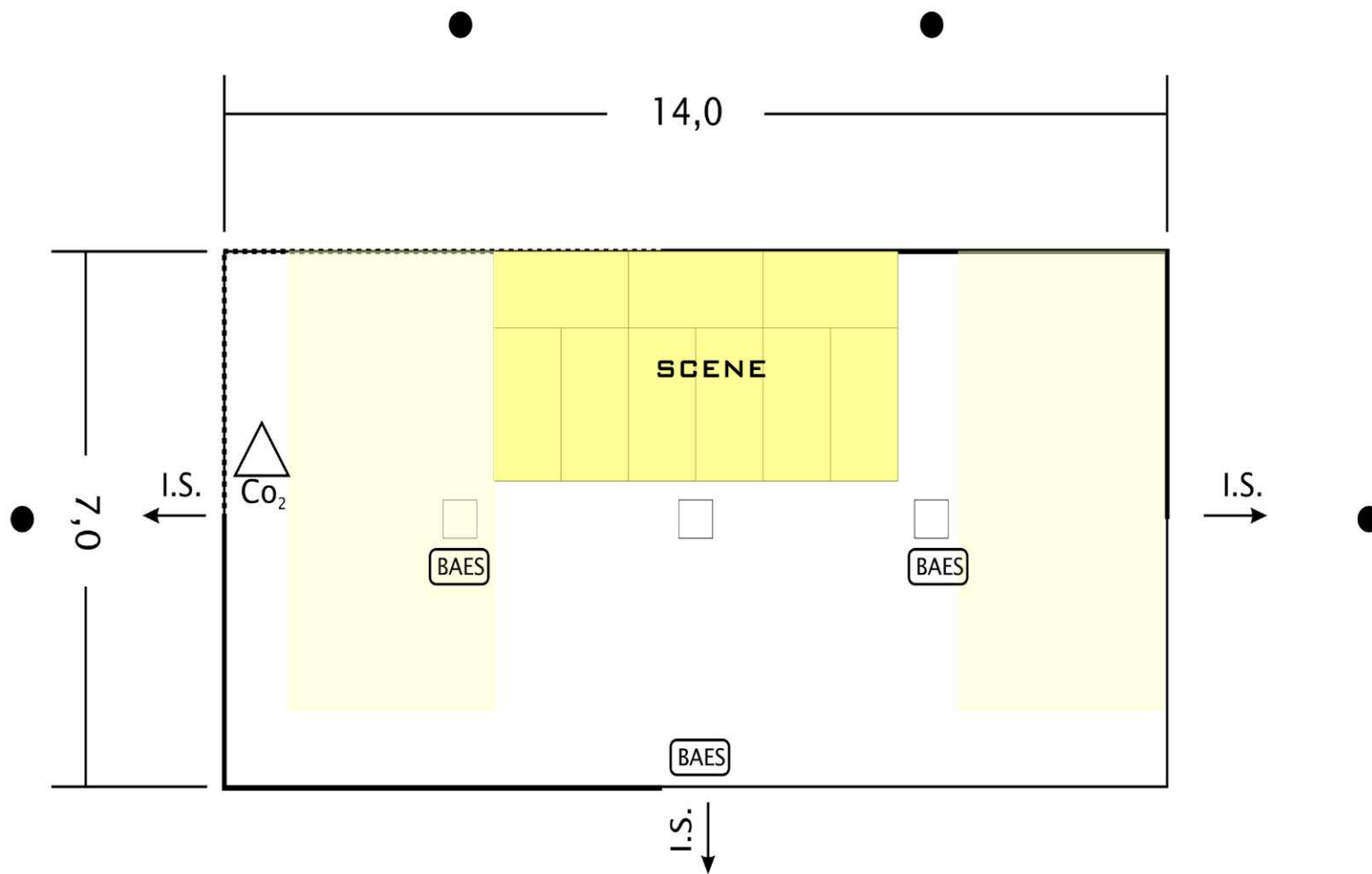


La Berbère
 Papa's Production
 02 35 19 00 38
 www.prestapapas.com

Tente berbère de 100m²

Montage extérieur

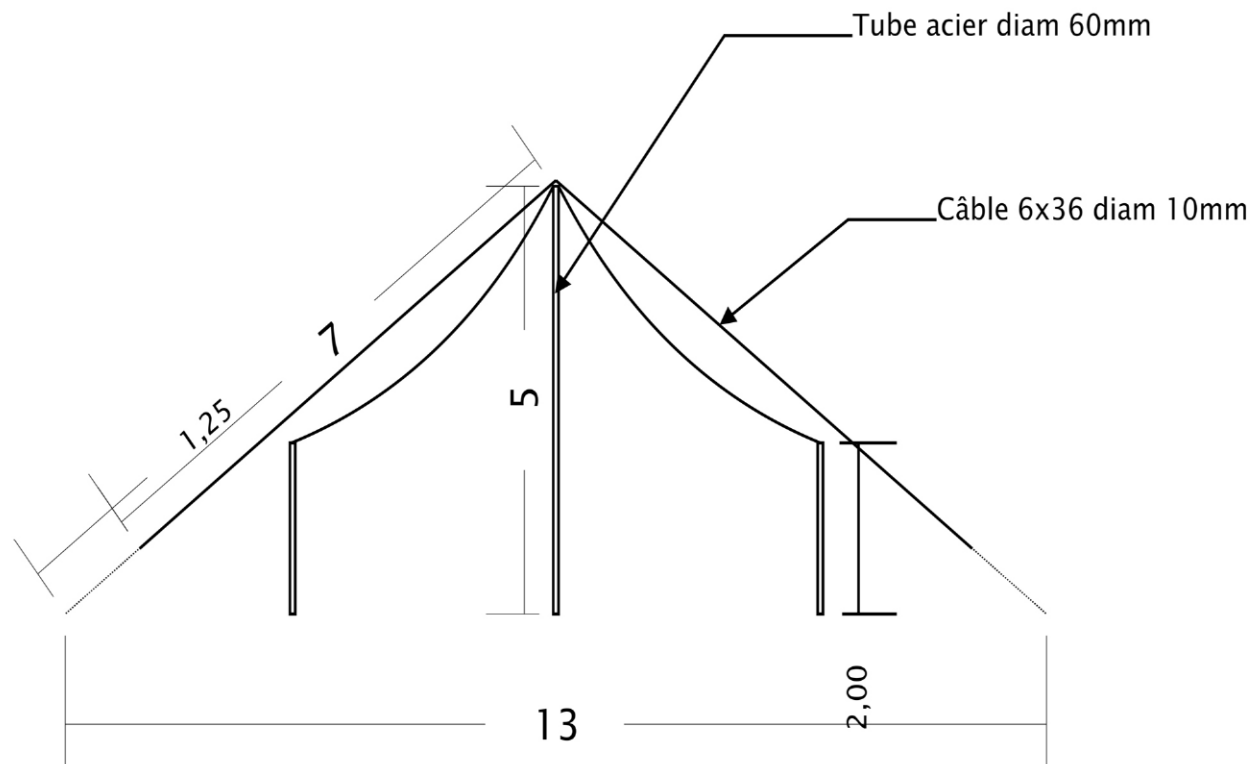
PLANCHER



La Berbère
 Papa's Production
 02 35 19 00 38
 www.prestapapas.com

Tente berbère de 100m²

PREVENTION DES RISQUES

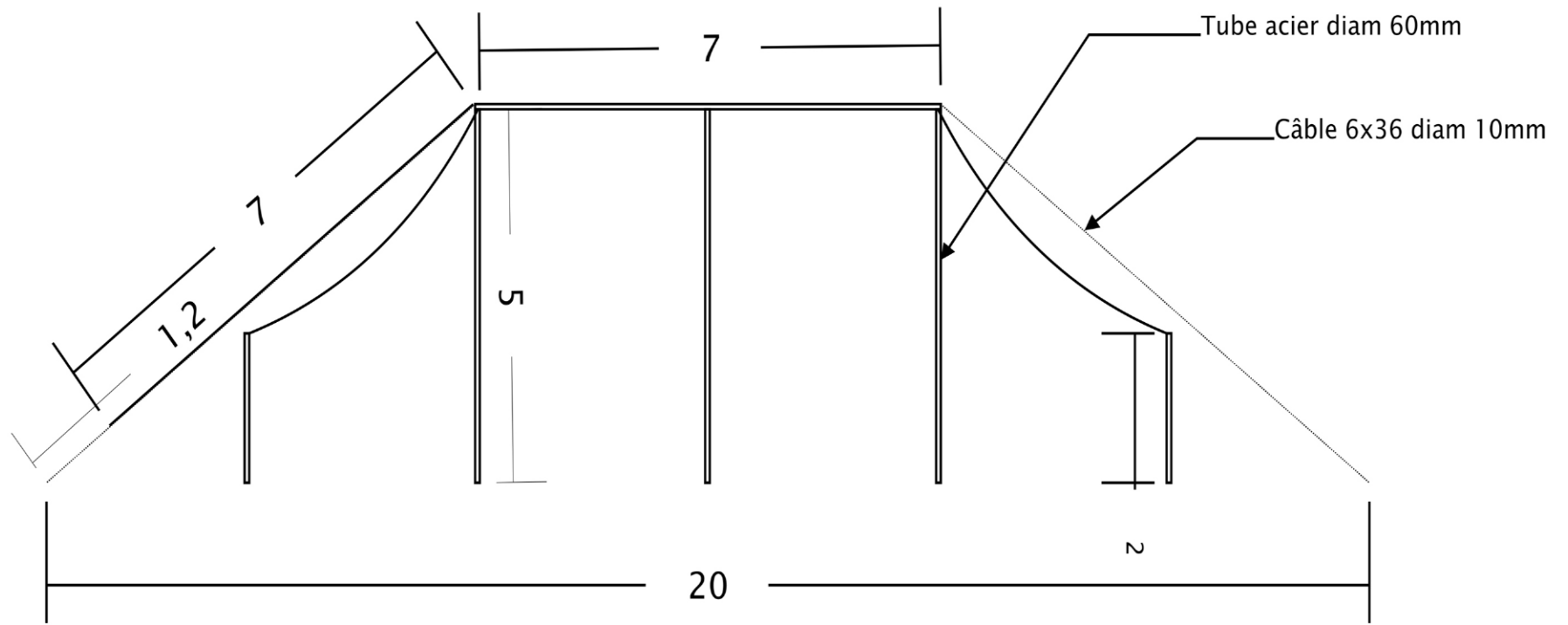


La Berbère
 Papa's Production
 02 35 19 00 38
 www.prestapapas.com

Tente berbère de 100m²

Montage extérieur

COUPE EXT.

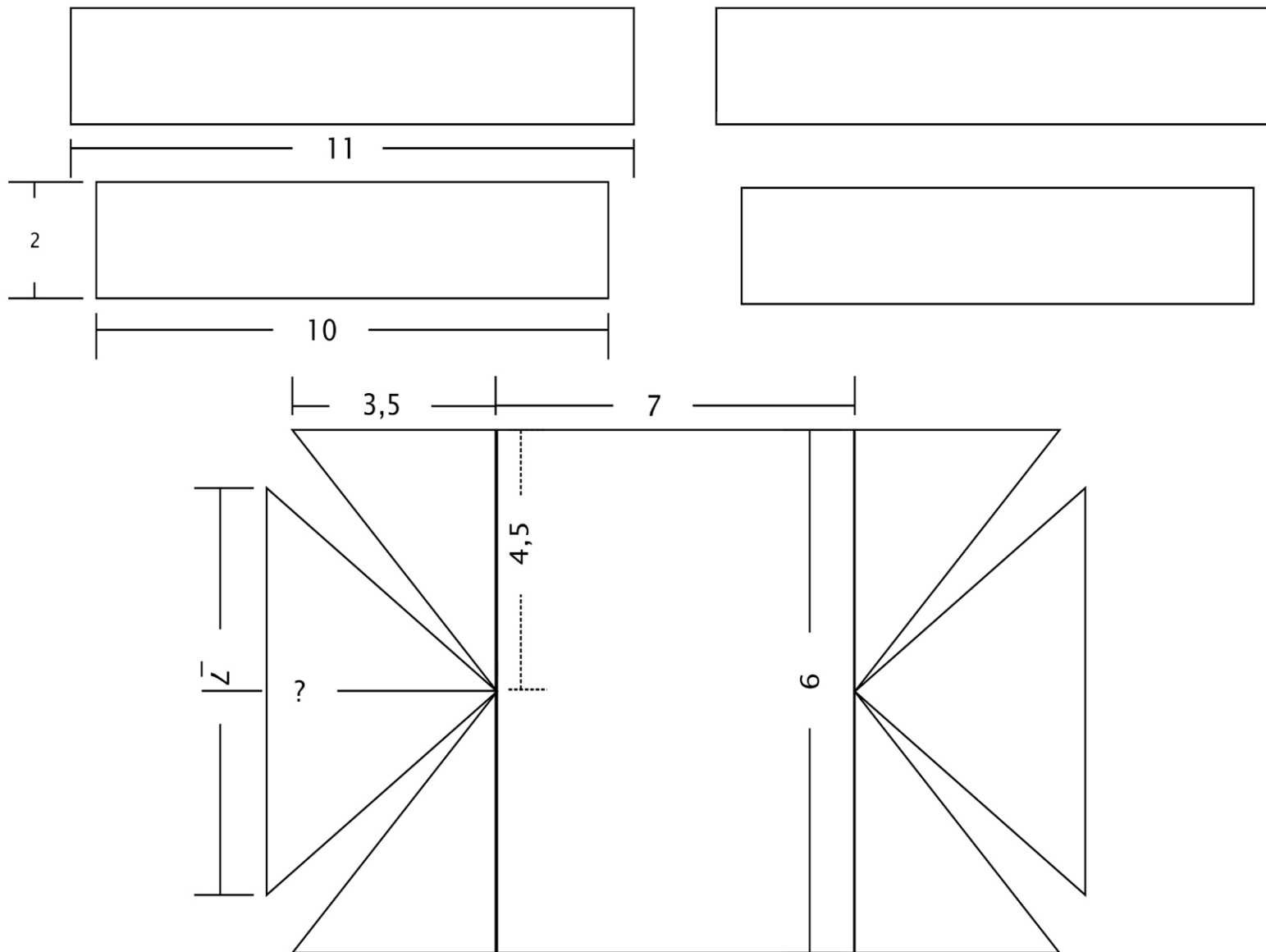


La Berbère
 Papa's Production
 02 35 19 00 38
 www.prestapapas.com

Tente berbère de 100m²

Montage extérieur

FACE EXT.

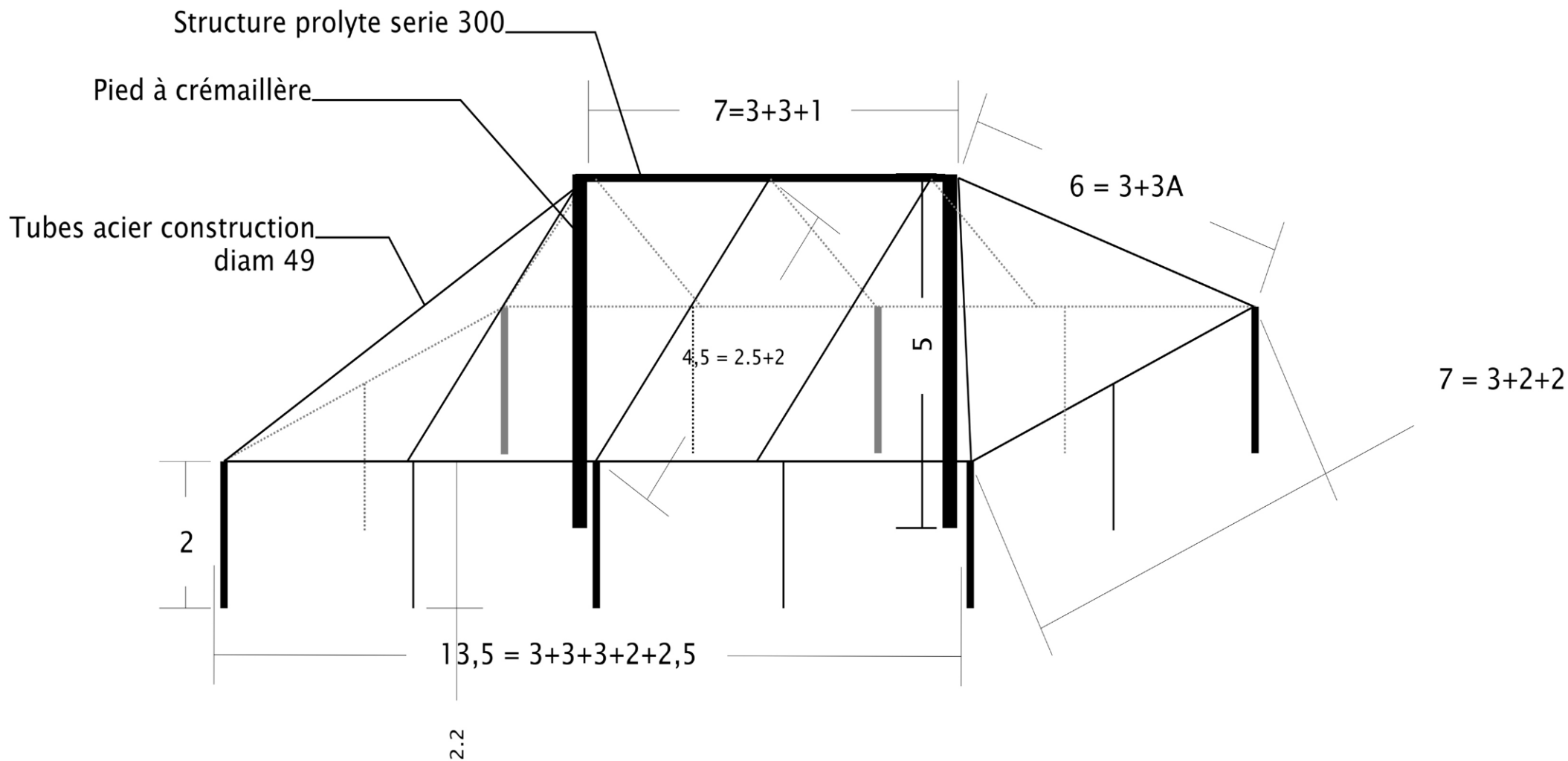


La Berbère
 Papa's Production
 02 35 19 00 38
 www.prestapapas.com

Tente berbère de 100m²

220m² /face ~1,5 Kg/m²

TOILES



La Berbère
 Papa's Production
 02 35 19 00 38
 www.prestapapas.com

Tente berbère de 100m²

Montage intérieur
 poids total 1205 Kg

Tube 49/42

3m = 12
 3mA = 4
 2m = 12
 2m50 = 8
 300Kg

Structure 300

3m = 2
 2m = 6
 1m = 1
 95 Kg

Pied 5m / 200 Kg
Colliers = 50Kg
Toile = 350 Kg
Platine *6 = 210Kg

N / Réf. : 01G 039-2

V / Réf. :

APPLICATEUR : PAPA'S PRODUCTION

86 rue de Tourneville

Parc Hauser

76600 LE HAVRE

Saint-Nazaire, le 26 janvier 2007

Objet : **ATTESTATION 2007 DE FOURNITURE DE PRODUIT D'IGNIFUGATION**

Je soussigné Pascal KLEIN, agissant au nom de la société PROTECFLAM, certifie que le produit d'ignifugation fournit au destinataire :

- Référence : HYDROFLAM TN 12
- Conditionnement : Bidon de 30 Litres - prêt à l'emploi
- Quantité : 4 bidons
- N° de lot : **12061217-P**

est un produit répondant aux caractéristiques suivantes :

Normalisation :

Ce produit permet d'améliorer la classification de réaction au feu (selon les normes françaises NF P 92-501 / 92-503 / 92-504) des supports sur lesquels il est appliqué :

- en retardant leur inflammation,
 - en limitant leur post-combustion,
 - en retardant la chute de leurs propriétés mécaniques,
- sous réserve d'une application faites selon les recommandations de nos fiches techniques et après essais préliminaires.

Transport & utilisation :

Ce produit ne rentre pas dans la classification des produits dangereux pour son transport et son utilisation.

Responsabilité :

L'application et l'utilisation finale de nos produits échappent à nos possibilités de contrôle, en conséquence, ils relèvent exclusivement de votre responsabilité personnelle et n'engagent en rien la notre, notamment en ce qui concerne d'éventuelles réclamations de tiers. Nous garantissons, bien entendu, la qualité rigoureuse de fabrication ainsi que le contrôle de nos produits.

Pascal KLEIN

Responsable Commercial.



PROTECFLAM - Village d'entreprises - 11 & 13 rue Louis Bréguet
44600 SAINT-NAZAIRE

Tél. 02 40 90 10 80 - Fax. 02 40 90 09 60

www.protecfлам.com - contact@protecfлам.com

Nom, adresse
Coordonnées
administratives
de l'Applicateur
délivrant cette
attestation :



ATTESTATION DE TRAITEMENT
D'IGNIFUGATION N°.

/2007

| | |
|--|---|
| Client | 83, rue de tourneville 76 600 Le Havre 02 35 19 00 38 www.papasprod.com |
| Adresse | |
| Tel & Fax | |
| Interlocuteur | |
| Destination des matériaux traités | TÊTE BERBÈRE |
| Support / Éléments traités | Matériaux rigides ou rendus tels d'une épaisseur ≤ à 5 mm <input type="checkbox"/> Matériaux souples d'une épaisseur ≤ à 5 mm <input checked="" type="checkbox"/> |
| Nature du (des) matériau (x) | Matériaux rigides ou rendus tels et matériaux souples d'une épaisseur > à 5 mm <input type="checkbox"/> Bois <input type="checkbox"/> Tissus naturels <input checked="" type="checkbox"/> Carton <input type="checkbox"/> Tissus synthétiques <input type="checkbox"/> Végétaux <input type="checkbox"/> Papier <input type="checkbox"/> |
| Descriptif exact du matériau | Recto en toile de Jute, couleur écau Verso en coton brodé de couleurs rouge et vert |
| Surface (s) / Nombre d'éléments | 5 éléments représentant une surface totale de 215 m ² pour un poids d'environ 320 kg. |
| Produit ou procédés utilisés | HYDROFLAM TN 12 |
| Nom du Fabricant | PROTECFAM 44600 SAINT NAZAIRE |
| Référence produit ignifuge | HYDROFLAM TN 12 |
| N° de lot de fabrication | 12 06 12A7 - P |
| Procédé(s) utilisé(s) | Pulvérisation |
| Quantité de produit utilisé | 20 litres |
| Durabilité du traitement | non limitée |
| Observations | |
| *** | Le matériau traité peut être utilisé quand le classement M ... est requis *** |

L'Applicateur soussigné, atteste que les supports et/ou éléments faisant l'objet du présent document ont été ignifugés, conformément à la législation et règlement en vigueur avec des produits reconnus dans les conditions techniques imposées par le fabricant conformément aux règles de l'art. L'Applicateur remplit cette attestation sous sa responsabilité. Le contrôle exercé par les Commissions de Sécurité ne dégage pas l'Applicateur des responsabilités qui lui incombent personnellement.

Lieu et date de l'opération

Pour l'applicateur :

Fait à : Le Havre
Date : 21 février 2007

Nom du signataire et cachet :

N. NADRY

SEUL L'ORIGINAL DE CETTE ATTESTATION EST VALABLE